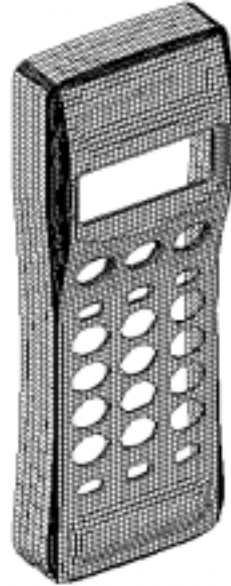




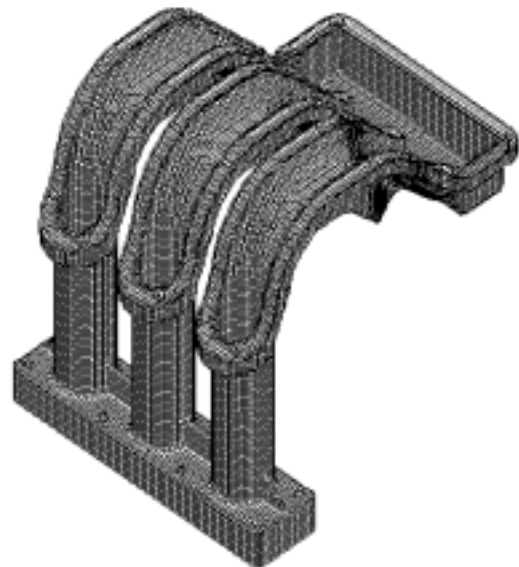
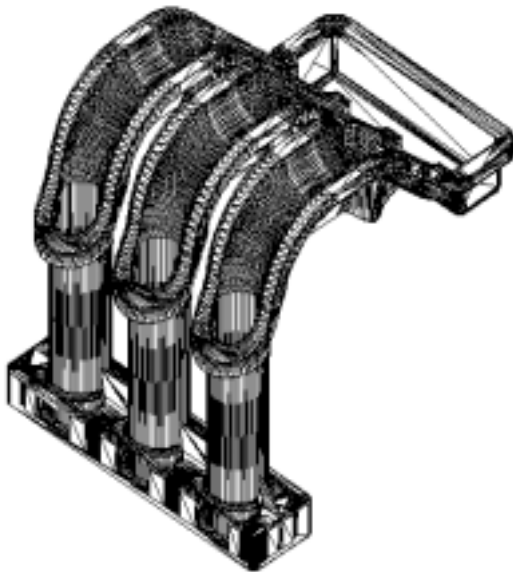
3D TIMON

TORAY Integrated Molding New system

事例4：自動六面体メッシュジェネレータ：TIMON-MESH



節点数	30896
要素数	20853
体積誤差率	9.2%



節点数	90370
要素数	56292
体積誤差率	13.6%